

## Flexy Compact Hlađeno korito na ormariću, statično (4GN) sa kotačima, nadgradnja sa LED svjetlima, V=750mm

STAVKA #: \_\_\_\_\_

MODEL # \_\_\_\_\_

NAZIV # \_\_\_\_\_

SIS # \_\_\_\_\_

AIA # \_\_\_\_\_

**322062 (F10C4KW02S)**

Hlađeno korito na ormariću, statično (kapacitet za 4 GN posude), kotači, gornja polica s LED svjetlima i dva klizača za pladnjeve od nehrđajućega čelika, V = 750 mm (nordijske zemlje)

### Kratke specifikacije

#### Br. stavke: \_\_\_\_\_

Kompaktan dizajn idealan za uštedu prostora. Sklopivi klizači za pladnjeve od čelika AISI 304 na dugim stranama. Postavlja se na visini od 125 mm na dva okretna kotačića i dva kotačića opremljena kočnicama. Vrata koja se nježno zatvaraju na strani za rukovatelja. Neutralni donji ormarić s vratima. Gornja polica od čelika AISI 304 u obliku slova A opremljena LED-svjetlima za bolju vidljivost na površini kako bi izložena hrana izgledala što primamljivije. Elegantna minimalistička staklena struktura na kojoj se ne stvaraju nakupine hrane i prašine pa je jednostavna za čišćenje. Zakrivljeno staklo. Čvrsta konstrukcija s laminiranim oplatama na četirima stranama. Osmišljeno je za posluživanje hrane u gastroposudama maksimalne visine 200 mm. Kada se hrana izloži na ispravnoj temperaturi, temperatura središta namirnice održava se u skladu s normama Afnor. Automatsko odmrzavanje jamči čistoću isparivača i učinkovito hlađenje korita. Digitalne kontrole s prikazom temperature za precizne prilagodbe (0,1 °C). Digitalne kontrole u potpunosti su u skladu s HACCP-om i dolaze uz vizualne alarme. Korita od nehrđajućeg čelika 304 AISI imaju zaobljene rubove pa je čišćenje lakše. Korito je opremljeno i rupom za odvod. Ekspandirana poliuretanska pjena visoke gustoće s ciklopentanom jamči odličnu izolaciju korita radi smanjenja raspršivanja energije. Rashladni plin R290 (GWP = 3) za

smanjenje štetnog utjecaja na okoliš i veću učinkovitost hlađenja. Dno je opremljeno bakrenim cijevima kako bi se osiguralo ispravno hlađenje. Uz ovaj sustav zrak dodiruje hladnu površinu i hladi se. Radna površina visine 750 mm.

#### ODOBRENJE: \_\_\_\_\_

## Glavne značajke

- Precizna kontrola temperature i podešavanje na 0,1 °C.
- U standardnoj verziji proizvod se isporučuje s digitalno kontroliranim termostatom koji je usklađen sa standardima HACCP i ima vizualni alarm kao upozorenje na porast ili pad temperature.
- Dizajniran za posluživanje hrane u gastroposudama.
- Prikladan za posude GN 1/1 maksimalne visine 200 mm.
- Hrana unesena na ispravnoj temperaturi održava temperaturu središta u skladu s normama Afnor.
- Automatsko odmrzavanje jamči čistoću isparivača i učinkovito hlađenje korita.
- Savršen kompaktan dizajn idealan je za uštedu prostora.
- CB i CE certifikat potvrđen od strane neovisnog instituta.
- Vrata s nježnim zatvaranjem na strani djelatnika.
- Neutralni ormarić odozdo s vratima idealan za dodatnu pohranu.
- Dostupne opcije s internetskim konfiguratorom: boje, klizači za pladnjeve, gornje police, nogice/kotačići željenog promjera, visine 750 mm za djecu.
- Gornja polica opremljena LED svjetlima.
- Može se ugraditi dodatni sokl radi prekrivanja nogica ili kotačića.
- Cjevasti klizač za pladnjeve od nehrđajućeg čelika AISI 304 prijanjajući se ugrađuje na dugačkim stranama i može se sklopiti radi lakšeg prolaska jedinica kroz vrata.
- Idealan za poslužne linije bez djelatnika.
- Uređaj se postavlja na visini od 125 mm, na dva okretna kotačića i dva opremljena kočnicama.
- Moderna gornja polica u obliku slova A za posebno poboljšanu vidljivost površine radi ljepšeg prikaza hrane.
- Zakrivljeno staklo.
- Raspoložive dimenzije: 2,3, 4 GN.
- Zahvaljujući uglađenoj minimalističkoj staklenoj strukturi, hrana i nečistoća ne ulaze u procjepe te je čišćenje jednostavnije.

## Konstrukcija

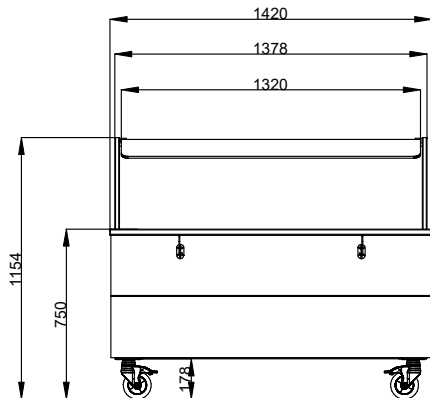
- Elektronička kontrola s prikazom temperature.
- Dno korita je nagnuto kako bi se poboljšao odtok vode.
- Korito od nehrđajućeg čelika AISI 304 sa zaobljenim rubovima olakšava čišćenje. Korito je opremljeno i rupom za odvod.
- Zaštita od vode IPX2.
- Dno je opremljeno bakrenim cijevima radi osiguranja pravilnog hlađenja, uz ovaj sustav zrak dodiruje hladnu površinu i hladi se.
- Čitava gornja polica od materijala AISI 304.
- Gornji dio od materijala AISI 304.
- Čvrsta konstrukcija s laminiranim oplatama na četiri strane.

## Održivost

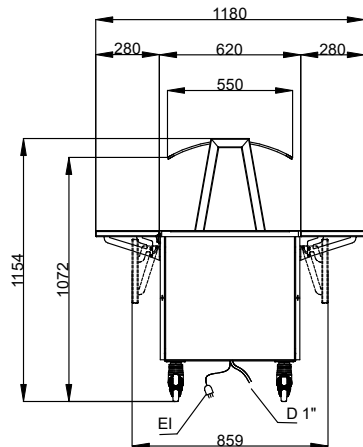


- Ugljikovodični rashladni plin R290 za najniži učinak na okološ (GWP=3) - bez CFC i HCFC.
- Ekspandirana poliuretanska pjena visoke gustoće s ciklopentanom jamči odličnu izolaciju korita radi smanjenja raspršivanja energije.

Prednja/e

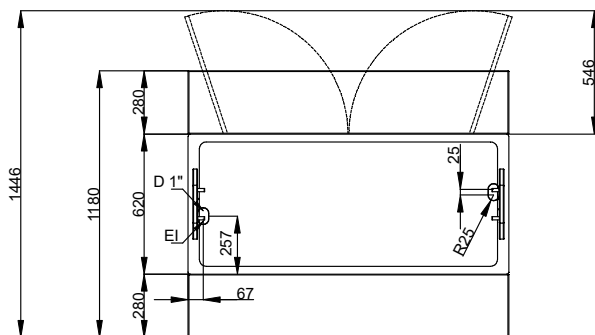


Bočna/o



D = Ispust  
 EI = Električni priključak

Gornja/e



### Električki

Napon napajanja:  
**322062 (F10C4KW02S)** 220-240 V/1N ph/50 Hz  
 Spojeno opterećenje: 0.55 kW

### Ključne informacije:

Br. vrata: 2  
 Vanjske dimenzije, širina: 1420 mm  
 Vanjske dimenzije, dubina: 1180 mm  
 Vanjske dimenzije, visina: 1154 mm  
 Neto težina: 156.5 kg  
 Transportna visina: 1250 mm  
 Transportna širina: 930 mm  
 Transportna dubina: 1460 mm  
 Transportni volumen: 1.7 m<sup>3</sup>  
 Temperatura gornje ploče: -15 / 0 °C  
 Temperatura gornje ploče: -15 / 0 °C

### Održivost

Razina buke: 60 dBA